

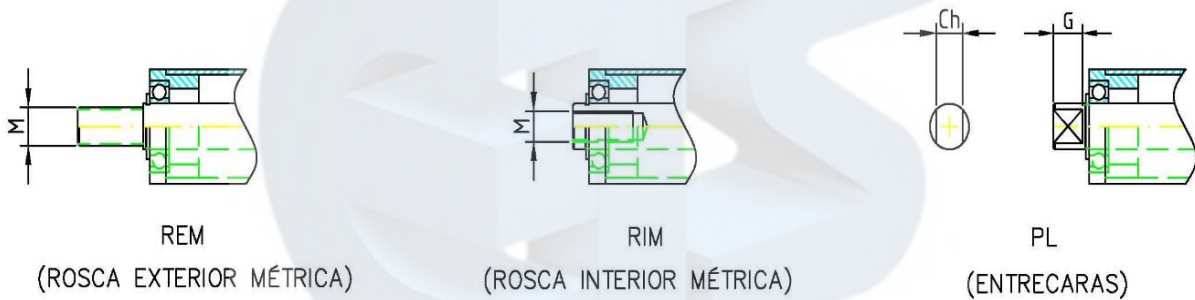
## RODILLO EM-525

CLIENTE:	
CONTACTO:	
TELÉFONO:	
E-MAIL:	
Nº SOLICITUD	



COTAS EN MILÍMETROS

### CROQUIS ESTÁNDAR



### MATERIAL DEL TUBO

ACERO CINCADO		INOXIDABLE
---------------	--	------------

TERMINACIÓN EXTREMOS DE EJE →				REM	RIM	PL		
CANTIDAD	d	RL	EL	M	M	CH	G	

**NOTA: TENER EN CUENTA LAS COMBINACIONES DE TUBO Y EJE QUE SE PUEDEN MONTAR.**