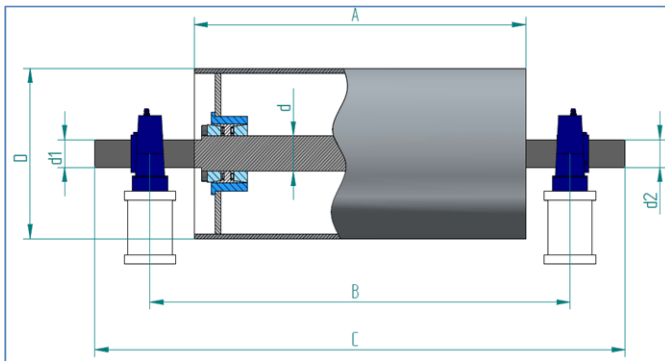
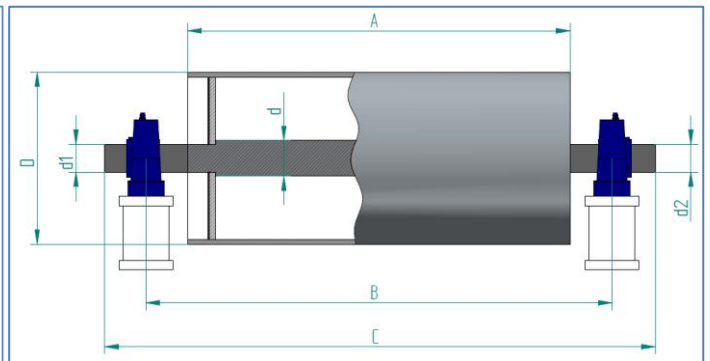


Dimensões do tambor de acordo com a largura de banda



Eixo com anéis de fixação



Eixo soldado

TAMBOR DE CAUDA										
LARGURA DE BANDA	TIPO DE POLIA	BARRA PERFORADA	D mm	A	d1	C	d	d2	T	B
400	LIVRE	200	194	500	40	710	45	40	25	660
	LIVRE	226,2	220	500	40	710	45	40	25	660
	LIVRE	279	273	500	40	710	45	40	25	660
	LIVRE	330	324	500	40	710	45	40	25	660
500	LIVRE	200	194	600	40	810	45	40	25	760
	LIVRE	226,2	220	600	40	810	45	40	25	760
	LIVRE	279	273	600	40	810	45	40	25	760
	LIVRE	330	324	600	40	810	45	40	25	760
	LIVRE	406,4	400	600	40	810	45	40	25	760
650	LIVRE	244,5	240	750	40	960	45	40	25	910
	LIVRE	279	273	750	40	960	45	40	25	910
	LIVRE	330	324	750	40	960	45	40	25	910
	LIVRE	406,4	400	750	40	960	45	40	25	910
800	LIVRE	330	324	950	40	1170	45	40	25	1120
	LIVRE	406,4	400	950	40	1170	45	40	25	1120
1000	LIVRE	330	324	1150	50	1400	55	50	30	1340
	LIVRE	406,4	400	1150	50	1400	55	50	30	1340
1200	LIVRE	330	324	1400	70	1750	80	70	35	1590
	LIVRE	406,4	400	1400	70	1750	80	70	35	1590
1400	LIVRE	330	324	1600	70	1950	80	70	40	1790
	LIVRE	406,4	400	1600	70	1950	80	70	40	1790
1600	LIVRE	330	324	1800	70	2150	80	70	45	1990
	LIVRE	406,4	400	1800	70	2150	80	70	45	1990
1800	LIVRE	406,4	400	2000	80	2390	90	80	45	2210
2000	LIVRE	406,4	400	2200	90	2640	100	90	50	2430