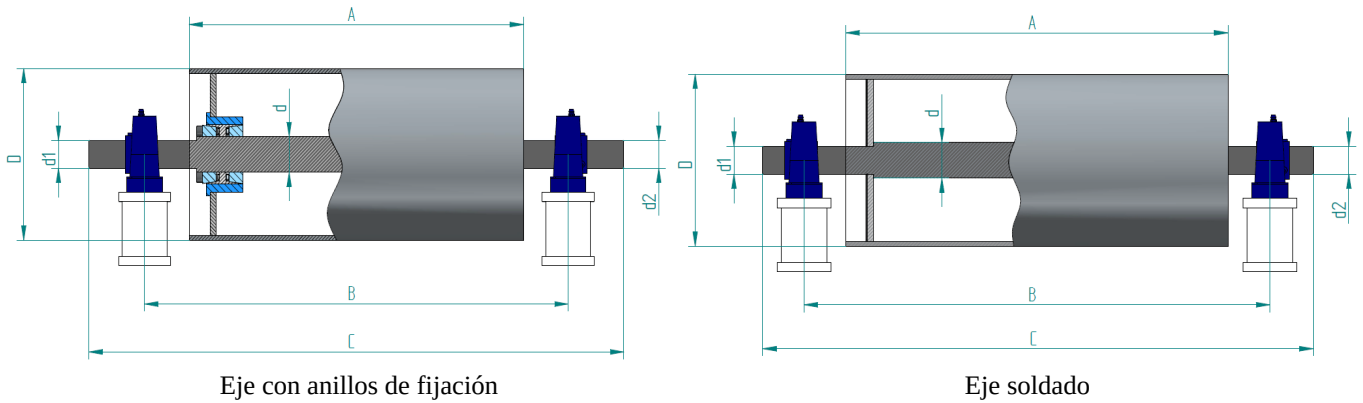


Dimensiones de tambor según ancho de banda



TAMBOR DE COLA								
ANCHO DE BANDA	TIPO DE POLEA	D mm	A	d1	C	d	d2	B
400	LIBRE	194	500	40	710	45	40	660
	LIBRE	220	500	40	710	45	40	660
	LIBRE	273	500	40	710	45	40	660
	LIBRE	324	500	40	710	45	40	660
500	LIBRE	194	600	40	810	45	40	760
	LIBRE	220	600	40	810	45	40	760
	LIBRE	273	600	40	810	45	40	760
	LIBRE	324	600	40	810	45	40	760
	LIBRE	400	600	40	810	45	40	760
650	LIBRE	240	750	40	960	45	40	910
	LIBRE	273	750	40	960	45	40	910
	LIBRE	324	750	40	960	45	40	910
800	LIBRE	324	950	40	1170	45	40	1120
	LIBRE	400	950	40	1170	45	40	1120
1000	LIBRE	324	1150	50	1400	55	50	1340
	LIBRE	400	1150	50	1400	55	50	1340
1200	LIBRE	324	1400	70	1750	80	70	1590
	LIBRE	400	1400	70	1750	80	70	1590
1400	LIBRE	324	1600	70	1950	80	70	1790
	LIBRE	400	1600	70	1950	80	70	1790
1600	LIBRE	324	1800	70	2150	80	70	1990
	LIBRE	400	1800	70	2150	80	70	1990
1800	LIBRE	400	2000	80	2390	90	80	2210
2000	LIBRE	400	2200	90	2640	100	90	2430