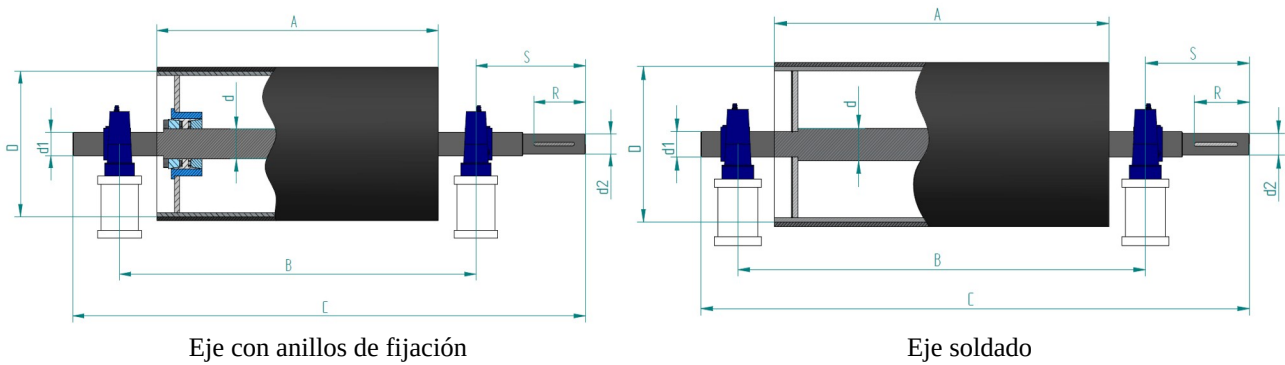


## Dimensiones de tambor según ancho de banda



TAMBOR CABEZA										
ANCHO DE BANDA	TIPO DE POLEA	D mm	A	B	C	d1	d	d2	R	T
400	MOTRIZ	194	500	660	830	40	45	38	80	25
	MOTRIZ	220	500	660	830	40	45	38	80	25
	MOTRIZ	273	500	660	830	40	45	38	80	25
	MOTRIZ	324	500	660	830	40	45	38	80	25
500	MOTRIZ	194	600	760	930	40	45	38	80	25
	MOTRIZ	220	600	760	930	40	45	38	80	25
	MOTRIZ	273	600	760	930	40	45	38	80	25
	MOTRIZ	324	600	760	930	40	45	38	80	25
	MOTRIZ	400	600	780	990	50	55	48	110	30
650	MOTRIZ	240	750	910	1080	40	45	38	80	25
	MOTRIZ	273	750	910	1080	40	45	38	80	25
	MOTRIZ	324	750	930	1140	50	55	48	110	30
	MOTRIZ	400	750	930	1140	50	55	48	110	30
800	MOTRIZ	324	950	1140	1350	50	55	48	110	30
	MOTRIZ	400	950	1140	1350	50	55	48	110	30
1000	MOTRIZ	324	1150	1340	1650	65	70	60	140	35
	MOTRIZ	400	1150	1340	1650	65	70	60	140	35
1200	MOTRIZ	324	1400	1610	1950	80	90	75	160	40
	MOTRIZ	400	1400	1610	1950	80	90	75	160	40
1400	MOTRIZ	324	1600	1810	2150	80	90	75	160	40
	MOTRIZ	400	1600	1810	2150	80	90	75	160	40
1600	MOTRIZ	324	1800	2010	2350	80	90	75	160	45
	MOTRIZ	400	1800	2010	2350	80	90	75	160	45
1800	MOTRIZ	400	2000	2230	2615	90	100	85	175	45
2000	MOTRIZ	400	2200	2465	2880	100	120	95	190	50